



NOUVEAU

Représenté par



Hegenheimer Straße 18
D-79576 Weil am Rhein

Tél: 00 49 7621 95119 61
Mob: 00 33 633 44 74 97
ibh@ibh-sb.com
www.ibh-sb.com

Agence exclusive dans tous les
pays francophones.

Petit, puissant et léger: les qualités qui caractérisent le **KS Robot 350 Offroad**

On a tous été confrontés un jour à des installations qui se sont vite transformées en de véritables défis, en raison de la configuration particulière du chantier. C'est souvent la stabilité du sol à l'intérieur des bâtiments qui pose problème. Il faut par exemple installer des éléments très lourds à l'aide d'appareils de montage plutôt légers sur un sol peu résistant. On est également souvent limité par le manque d'espace. On est parfois obligé d'utiliser de petits ascenseurs pour atteindre les étages. Les appareils

de montage doivent en outre être très polyvalents dans le positionnement des pièces, que ce soit à l'extérieur ou à l'intérieur des bâtiments.

Pour apporter la réponse adaptée à toutes ces situations, KS propose son tout nouveau Robot : le KS Robot 350 Offroad. Grâce à un concept de fabrication très sophistiqué et à l'utilisation de matériaux soigneusement sélectionnés, il est léger et compact, tout en étant en mesure de manipuler des charges jusqu'à 350kg.

Le KS Robot 350 Offroad intègre des dispositifs très pratiques qui font toute la différence, comme la barre de guidage et la poignée de commande rabattables, ou la batterie haute performance qui peut être remplacée, ou bien encore la potence articulée et pivotante qui élève et rabaisse électriquement le palonnier de transport muni de ventouses à vide. Il peut ainsi saisir la charge au sol et par basculement automatique la positionner au plafond.



Batterie amovible haute performance



Gain de place grâce à la barre de guidage et de commande rabattable



Poignée avec panneau de contrôle multi-fonctions

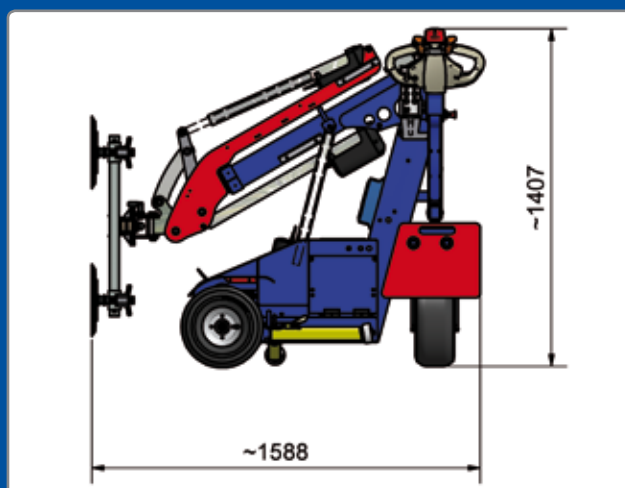
Technique de levage



Livré avec une potence spéciale articulée et pivotante

Les avantages du KS Robot 350 Offroad

- Appareil de levage compact, puissant et léger
- Peut passer par presque toutes les portes intérieures et dans les ascenseurs
- Peut lever jusqu'à 350 kg
- Faible poids propre (535 kg) adapté à des sols peu résistants
- Polyvalent : peut être utilisé à l'intérieur et à l'extérieur
- Extension télescopique de 600 mm
- Potence articulée et pivotante qui élève et rabaisse électriquement le palonnier de transport qui prend la charge au sol et par basculement automatique la positionne au plafond.
- Ajustement latéral jusqu'à 100 mm pour une pose très précise
- A l'aise même sur terrain accidenté grâce à ses roues avant motrices munies de pneus à gros moulage assurant une parfaite adhérence
- Le système de motricité est assisté pour assurer un démarrage tout en douceur
- Le système de commande synchronisée permet de travailler avec une grande précision sans être en permanence obligé de réajuster le positionnement
- Système de transport muni de 4 ventouses à vide avec double circuit et 2 pompes à vide séparées pour une sécurité maximale
- Panneau de contrôle du système d'aspiration avec alarme sonore, chaque circuit étant contrôlé et affiché séparément
- Le panneau de contrôle multi-fonctions et la télécommande filaire facilitent grandement l'utilisation, la commande à distance est disponible en option
- Batterie haute performance amovible avec chargeur intégré



Caractéristiques techniques du KS Robot 350 Offroad

Capacité de levage	350 kg maxi.
Longueur	Env. 1.590 mm
Largeur	Env. 775 mm
Hauteur	Env. 1.410 mm
Poids	Env. 535 kg
Batterie haute performance	2 x 12 V = 24 Volt, amovible
Courant de charge	230 V, 50 Hz
Palonnier de transport muni de ventouses à vide	Système automatique à double circuit d'aspiration avec 2 pompes à vide et 4 ventouses

K. Schulten GmbH & Co. KG
Industriestraße 3-7
D-48488 Emsbüren

Tel. +49 5903 9390-0
Fax +49 5903 9390-93

info@ksschulten.com
www.ksschulten.com

KS
Ingénierie

Machines d'agrafage de volets roulants PVC ou aluminium - Technique d'automatisation - Cintreuses pour profilés PVC - Robots de perçage - Technique de levage - Lèves-vitres - Monte-charge - Centrales d'essais pour fenêtres, volets roulants, portes, façades, ferrages - Technique de volets roulants - Dispositifs de vissage - Machines pour la fabrication de fenêtres - Machines spéciales - Technique d'aménagement